

Montageanleitung- 160077 Kogha Home-Rutenständer

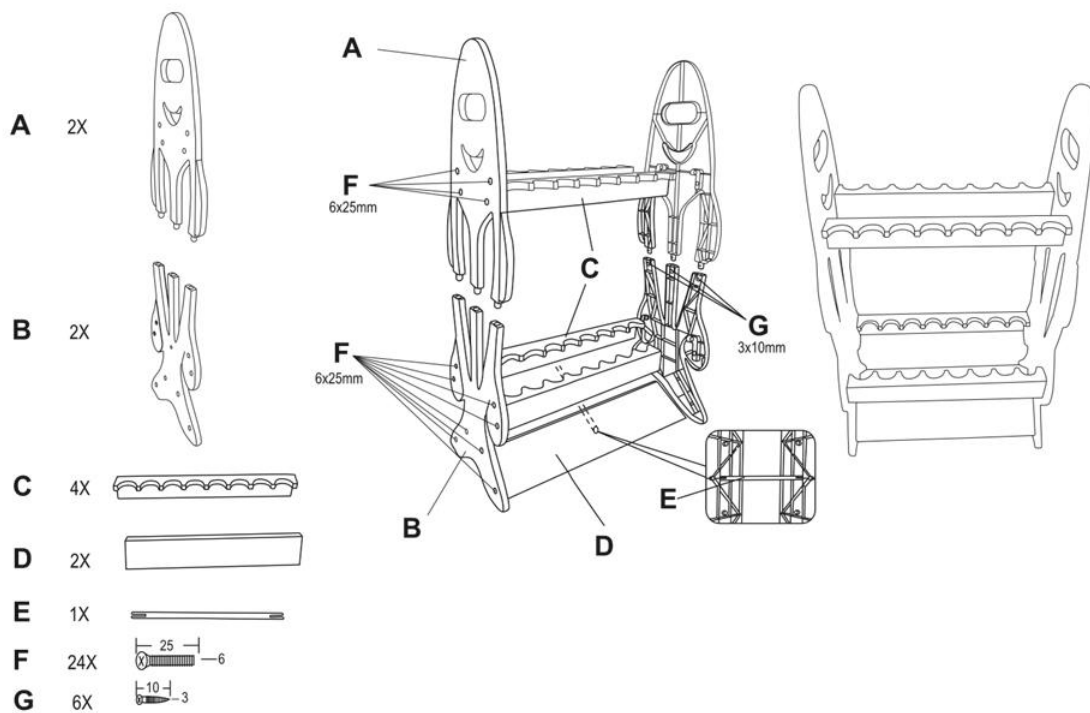


Sehr geehrte Kundin,
Sehr geehrter Kunde,

Bitte lesen Sie alle Anweisungen sorgfältig durch und stellen Sie sicher, dass alle Teile vorhanden sind, bevor Sie mit dem Zusammenbau des Produkts beginnen.

Vorsicht: Die Verpackung enthält Kleinteile, von Kindern und Babys fernhalten, bis die Montage abgeschlossen ist.

WICHTIG: Um ein Brechen der Anschlussstifte zu vermeiden, passen Sie die Seitenteile immer vorsichtig gleichmäßig zusammen, halten Sie beide flachen Kanten parallel zueinander. Drücken Sie nicht zusammen, wenn Sie sich in einem Winkel befinden.



Bei Rückfragen steht Ihnen unsere Kundenbetreuung gerne zur Verfügung!
Ihr Askari Team!